



赛纪电子
SAIJI ELECTRONIC

AC Single Phase Filters

交流单相电源滤波器

SJD410/420/430系列



产品介绍

- 额定电流：1-1200A可选
- 可选医疗设备专用型（B系列）
- 引线、焊片、螺栓、端子台等多种连接方式可选
- 可提供定制型产品



产品特点

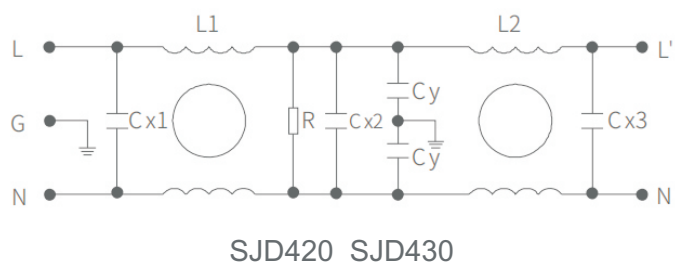
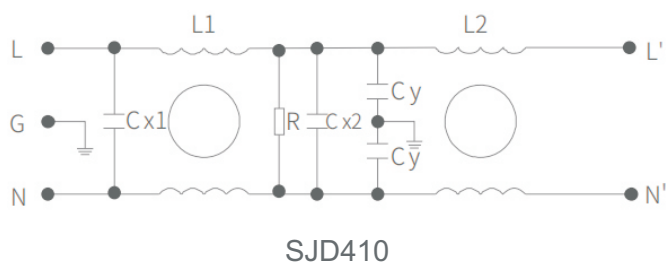
- 高性能交流滤波器，拥有优异的共模、差模滤波效果，有效滤波范围为10KHz-30MHz
- SJD410/420/430系列采用两级共模滤波设计，整体滤波效果基本相同，仅根据电流不同有些差异
- 380VAC（含）以上高工作电压产品可选

应用领域

- 电子电气设备
- 办公自动化设备
- 数据通讯设备
- 消费电子
- 医疗设备
- 各种电源产品等对滤波有更高要求的电子设备





工作原理图



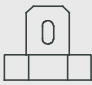







技术参数

额定电压	220/250V	
工作频率	50/60Hz	
测试电压	P-E: 2200VAC	P-P: 1760VDC
额定电流	1-1200A	
工作温度	-25℃ ~ +85℃	

产品列表

产品型号	额定电流[A]	泄露电流 [mA] 250VAC/50Hz @20℃	连接方式				重量 [g]
			 -S	 -T	 -L	 -W	
SJD410-1	1	<0.5	---	---	---	●	100/102
SJD410-3	3	<0.5	---	---	---	●	103/106
SJD410-6	6	<0.5	---	---	---	●	108/110
SJD410-10	10	<0.5	---	●	●	---	195/200

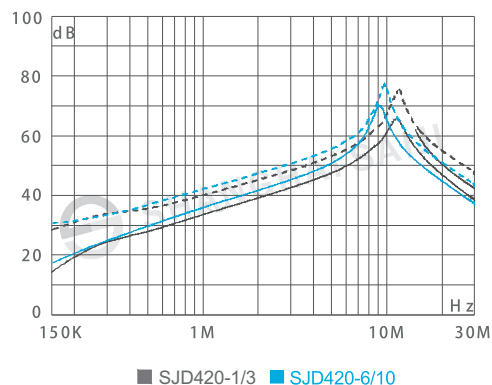
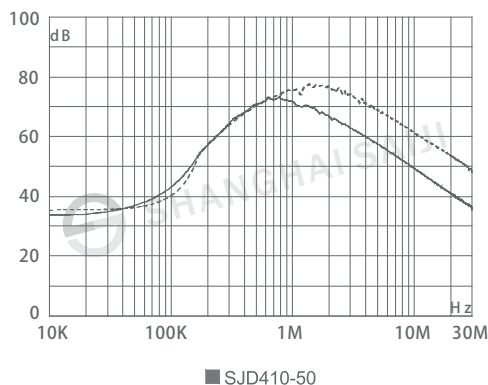
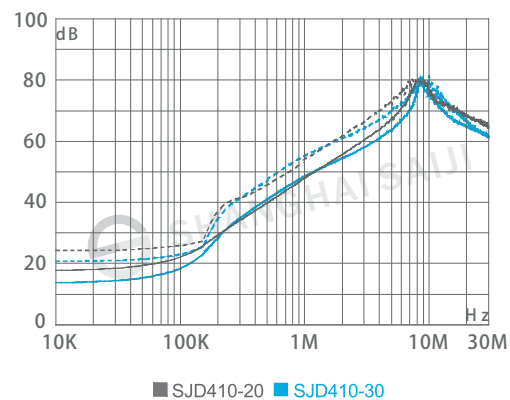
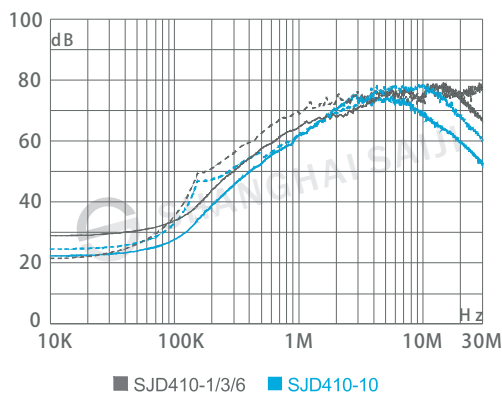
产品型号	额定电流[A]	泄露电流[mA] 250VAC/50Hz @20°C	连接方式				重量[g]
			 -S	 -T	 -L	 -W	
SJD410-20	20	<1.0	M4	●	---	---	370/375
SJD410-30	30	<1.0	M6	●	---	---	495/500
SJD410-50	50	<2.0	M6	●	---	---	680/695
SJD420-1	1	<0.5	---	---	●	---	155/160
SJD420-3	3	<0.5	---	---	●	---	160/165
SJD420-6	6	<0.5	---	●	●	---	190/200
SJD420-10	10	<0.5	---	●	●	---	195/205
SJD420-16	16	<0.5	---	●	●	---	270/280
SJD420-20	20	<1.0	M4	●	---	---	375/385
SJD420-30	30	<1.0	M6	●	---	---	505/515
SJD420-50	50	<2.0	M6	●	---	---	700/710
SJD430-3	3	<0.6	---	●	●	---	190/195
SJD430-6	6	<0.6	---	●	●	---	195/205
SJD430-10	10	<0.6	---	●	●	---	200/210

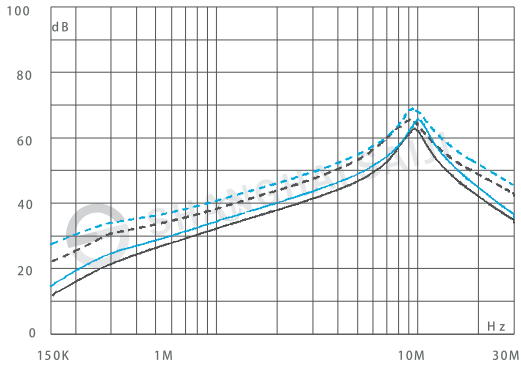
产品型号	额定电流[A]	泄露电流 [mA] 250VAC/50Hz @20°C	连接方式				重量 [g]
			 -S	 -T	 -L	 -W	
SJD430-15	15	<1.0	M4	●	---	---	275/285
SJD430-20	20	<1.0	M4	●	---	---	385/390
SJD430-30	30	<1.0	M6	●	---	---	505/515
SJD430-50	50	<3.0	M6	●	---	---	705/715
SJD430-75	75	<3.0	M6	●	---	---	1700/1750
SJD430-100	100	<4.0	M8	●	---	---	1850/1950
SJD430-150	150	<6.0	M10	---	---	---	3550/3650
SJD430-200	200	<6.0	M10	---	---	---	4150/4250

插入损耗 (dB)

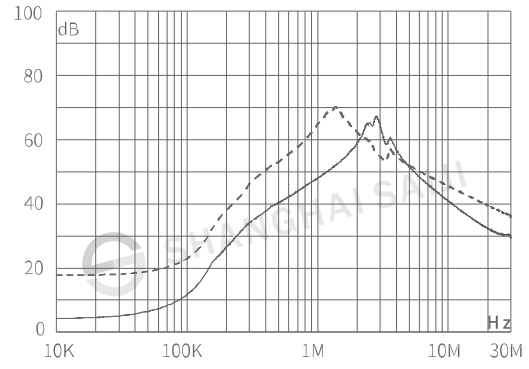
—— 共模
 ---- 差模

*说明：插入损耗依据 UL1283标准，在空载 50Ω - 50Ω 系统下测得，最终效果请依据在实际工作状态下的数据为准

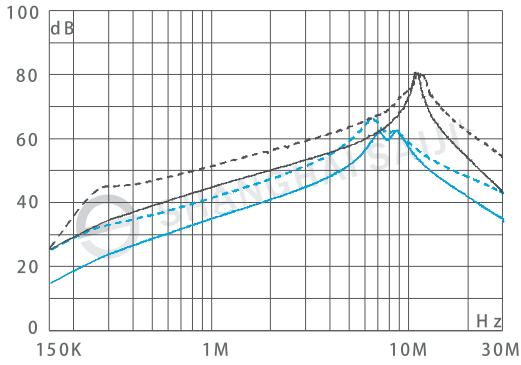




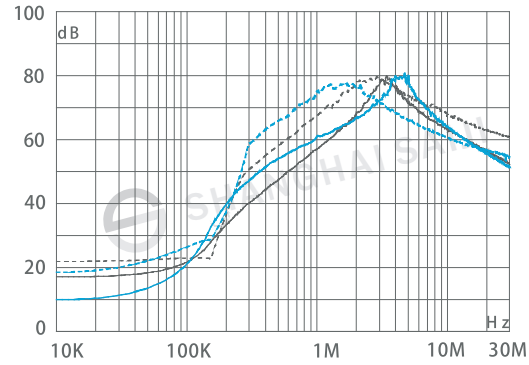
■ SJD420-16/20 ■ SJD420-30



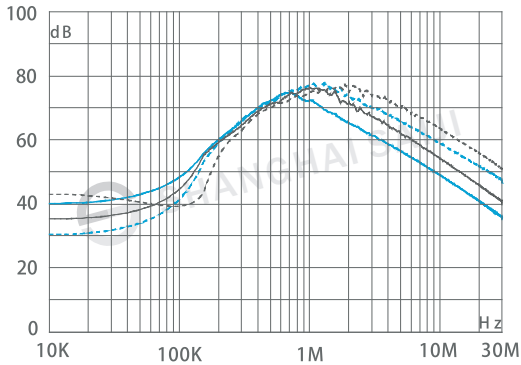
■ SJD420-50



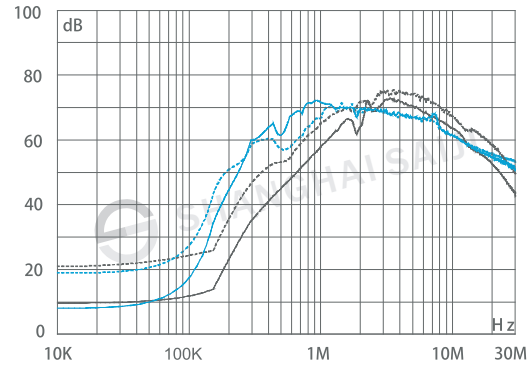
■ SJD430-3 ■ SJD430-6



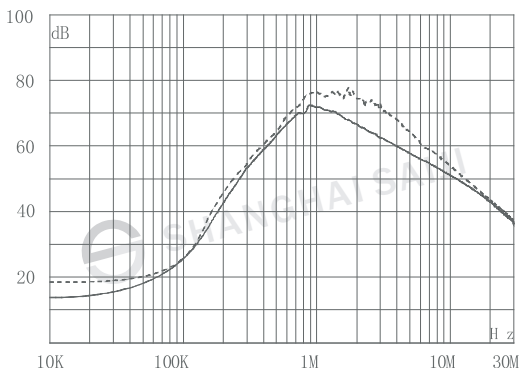
■ SJD430-10 ■ SJD430-20



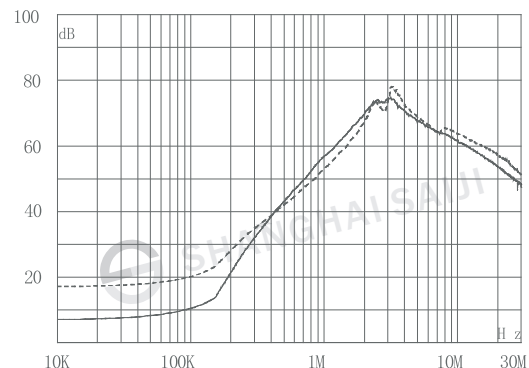
■ SJD430-30 ■ SJD430-50



■ SJD430-75 ■ SJD430-100

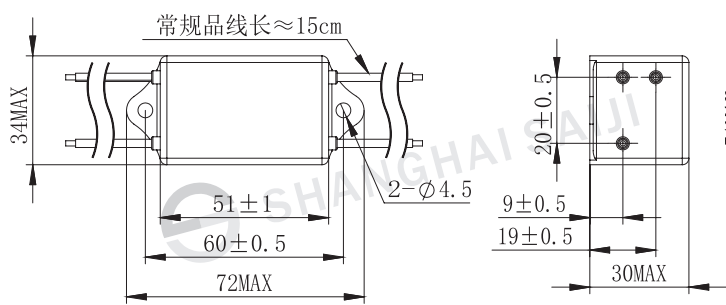


■ SJD430-150

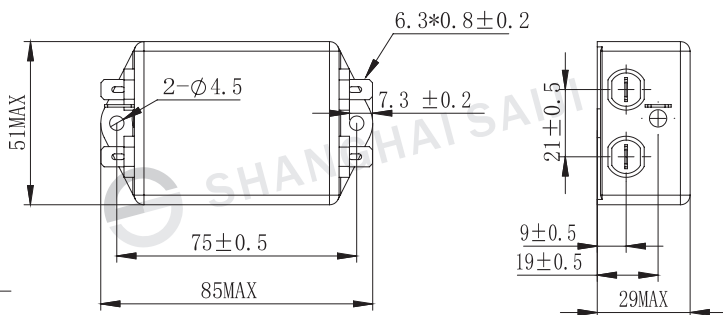


■ SJD430-200

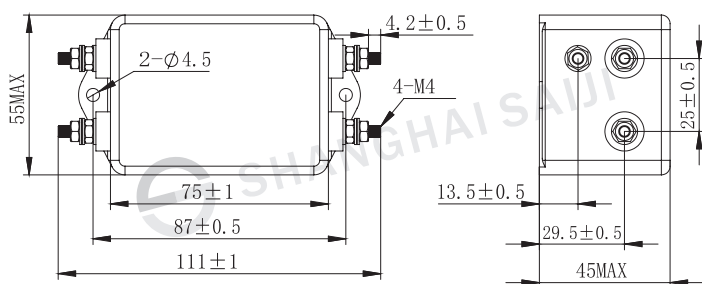
外型尺寸图(mm)



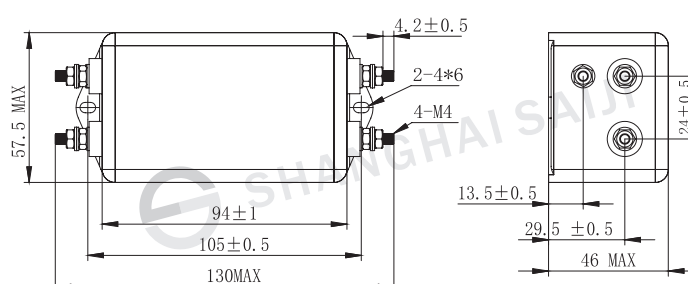
SJD410-1/3/6



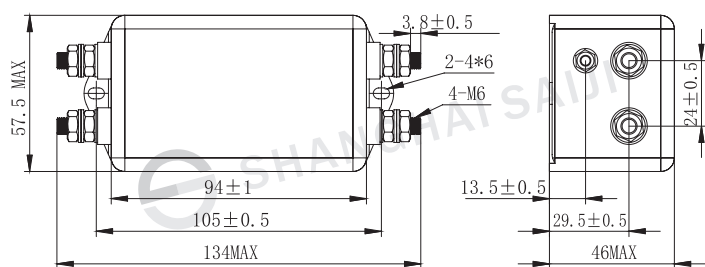
SJD410-10 SJD420-6/10 SJD430-3/6/10



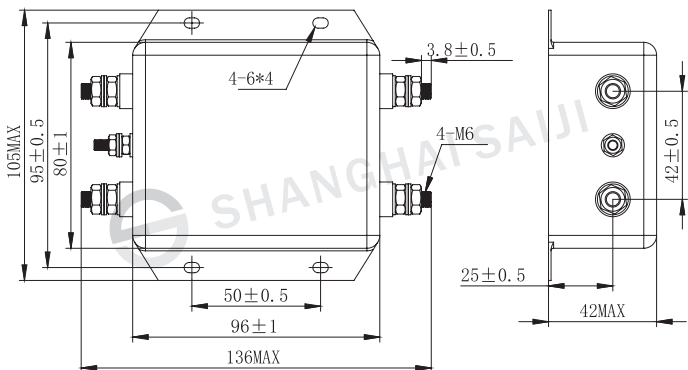
SJD410-20 SJD430-20



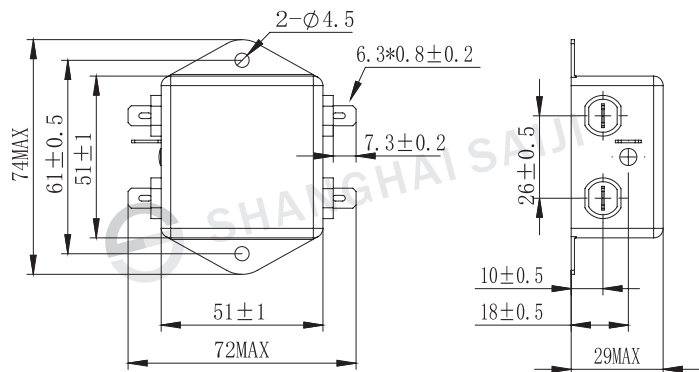
SJD420-20



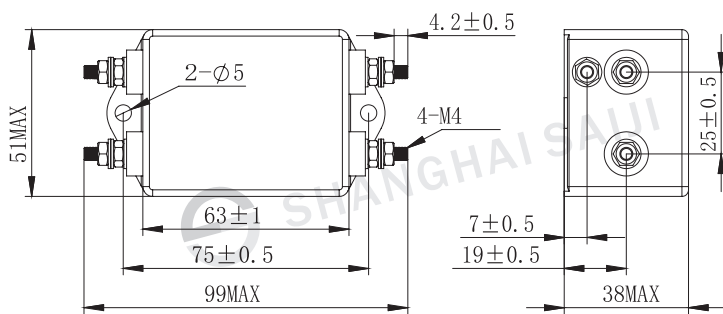
SJD410-30 SJD430-30



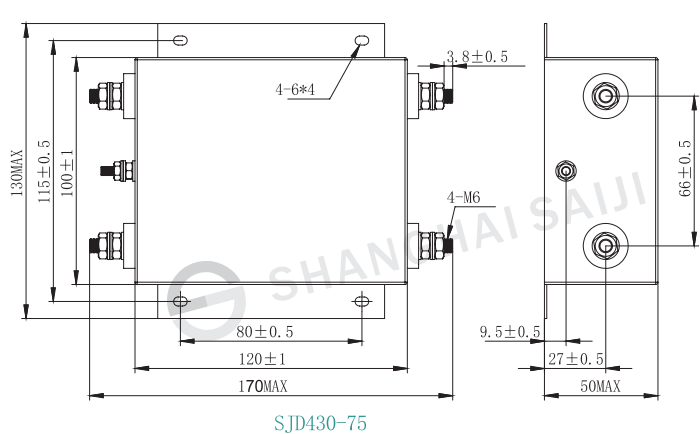
SJD410-50 SJD420-30/50 SJD430-50



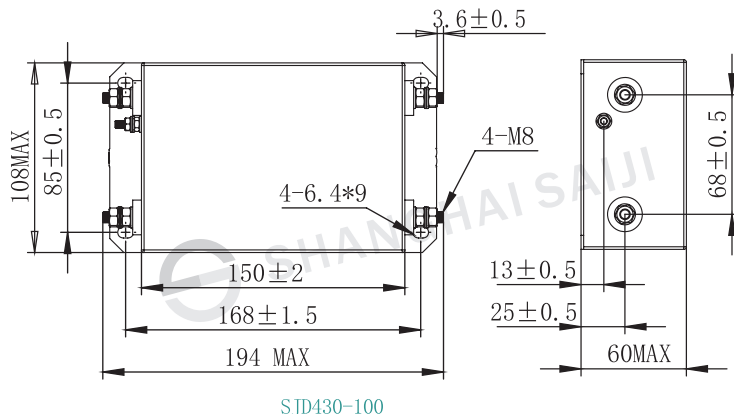
SJD420-1/3



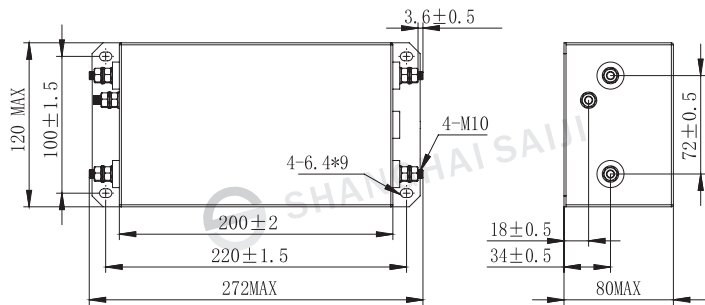
SJD420-16 SJD430-15



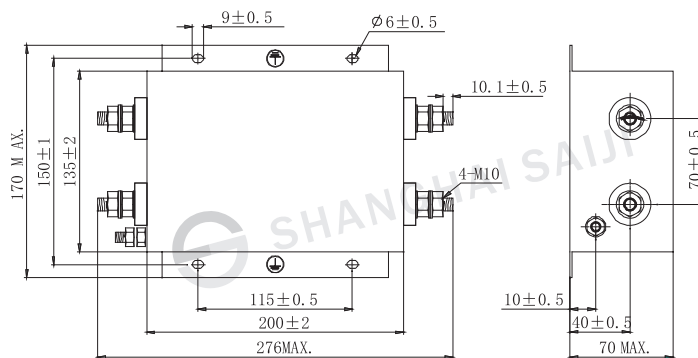
SJD430-75



SJD430-100

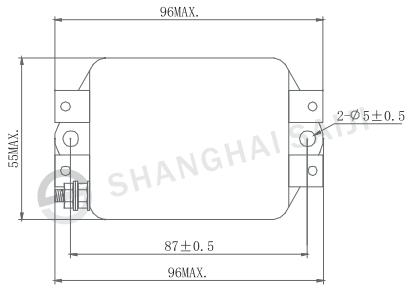
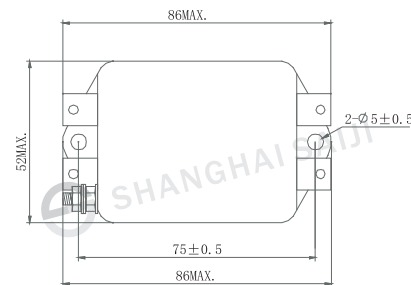
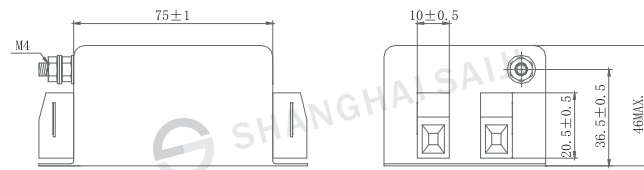
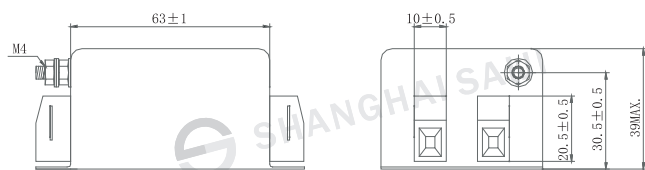


SJD430-150



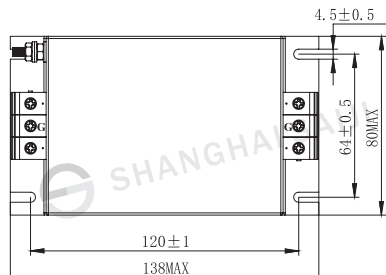
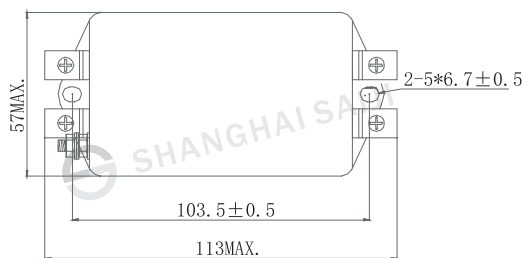
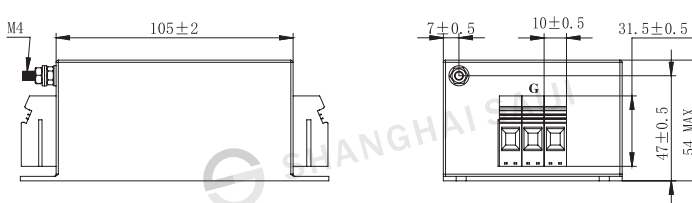
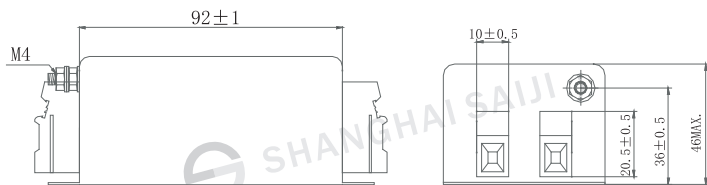
SJD430-200

外型尺寸(mm)端子台系列



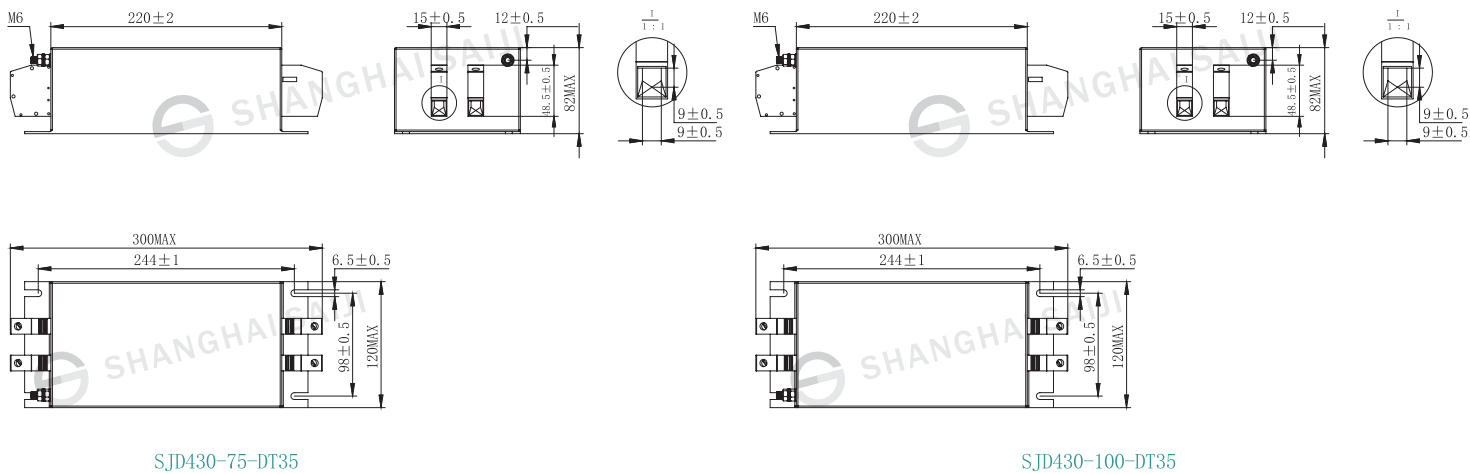
SJD410-10-DT4 SJD420-6/10/16-DT4 SJD430-3/6/10/15-DT4

SJD410-20-DT4 SJD430-20-DT4



SJD410-30-DT4 SJD420-20-DT4 SJD430-30-DT4

SJD410-50-DT6 SJD420-50-DT6 SJD430-50-DT6



SJD430-75-DT35

SJD430-100-DT35

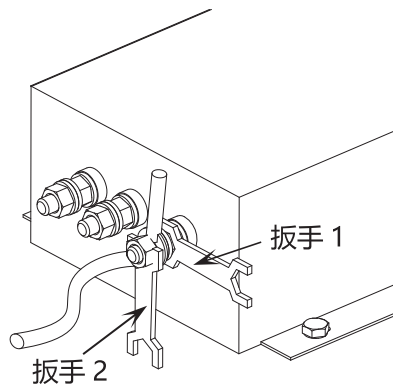
滤波器使用指南

1、滤波器存储及运行环境：

电源滤波器不得暴晒或淋雨，应存放在空气流通、周围介质温度为 -30°C - $+65^{\circ}\text{C}$ 、空气最大相对湿度不超过 90%（空气温度为 $20^{\circ}\text{C} \pm 5^{\circ}\text{C}$ 时）、无腐蚀性液体、气体的仓库中。

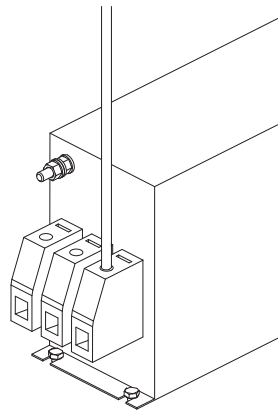
2、滤波器的安装：

- 滤波器安装位置应选在电源入口处，缩短输入线在机箱内长度，减少辐射干扰。
- 滤波器输入线和输出线，既不能进行交叉，也不能用线进行捆扎。
- 滤波外壳必须大面积接地；连接到其他设备上时，接地线应尽量短。
- 若滤波器输出端子是螺栓，用户在接线时需用两把扳手来拧紧螺母，避免因螺栓转动而导致内部线路的变动致使滤波器出现打火、短路、击穿及滤波器效果的下降。紧固螺钉时应先用扳手 1 固定住根部螺母，再用扳手 2 拧紧外侧螺母（如图一），否则可能导致滤波器端子损坏。其它各相连接方法相同。

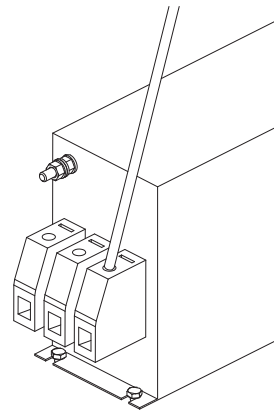


(图一)

- 端子台滤波器产品安装时必须注意拧螺钉的工具尽可能与外壳垂直（如图二），切勿倾斜（如图三），以免对端子台造成损坏。



(图二)



(图三)

3、提醒和警告：

请仔细阅读所有安全警告说明，然后再安装滤波器并投入运行：

- 用户在搬运滤波器时切勿以滤波器输出端子为支撑点，以免端子出现扭曲、松动、断落而影响滤波器的正常使用。
- 安装滤波器时保护接地应先连接，最后被断开；滤波器产品有漏电流，请确保良好接地后使用；大于 50 A 的滤波器时，建议确保滤波器接地端子良好接地，而不仅仅是通过滤波器外壳接地。
- 触电危险：电源滤波器带有能存储电压的元器件，断电后 5 秒甚至更长时间之内在滤波器端子上仍可能存在有危险电压。
- 滤波器工作条件应符合产品商标标注的技术标准；超压或过载都会导致滤波器的损坏，建议采取适当过电流保护措施。
- 环境温度升高时会出现电流降额，如不遵守电流降额要求可能会导致滤波器过热；长时间使用会导致滤波器寿命缩短或损坏。

服务与支持

销售热线：021-39192387

传 真：021-39192383

邮箱（E-mail）：shsaiji@shsaiji.com

官 网：www.shsaiji.com

公司总部：上海市嘉定区华江路726弄95号

邮 编：201803