



赛纪电子  
SAIJI ELECTRONIC

AC 3-Phase 4-Line Filters  
三相四线高性能电源滤波器

# SJS780系列



## 产品介绍

- 额定电流1A-1000A可选
- 可选医疗设备专用型（B系列）
- 焊片、螺栓、端子台等引出方式可选（300A以上为铜排引出）
- 可根据客户要求定制



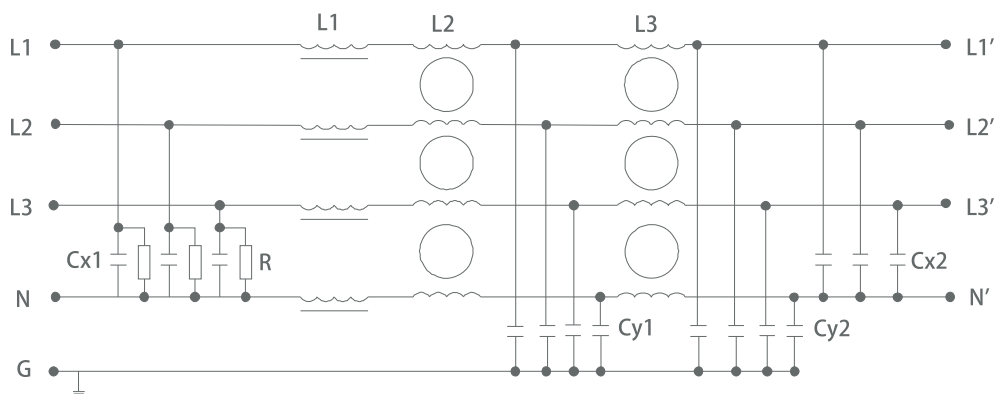
## 产品特点

- 适用于三相带零线的电力供电制式
- SJS780系列采用两级共模一级差模组成的三级滤波电路设计，高性能型三相四线制滤波器
- 150KHz-30MHz范围内拥有更优异的共、差模滤波效果，特别适用于电磁环境恶劣的工业现场
- 520VAC、690、1140VAC（含）及以上高工作电压产品可选

## 应用领域

- 自动化设备
- 机床设备
- 机械设备
- 逆变电源
- 变频设备
- 医疗设备等三相四线制式供电的电子设备


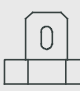
## 工作原理图



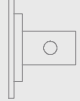


## 技术参数

额定电压	380/440V
工作频率	50/60Hz
测试电压	P-E: 2700VDC    P-P: 2250VDC    P-N: 1760VDC
额定电流	1-1000A
工作温度	-25℃ ~ +85℃

## 产品列表

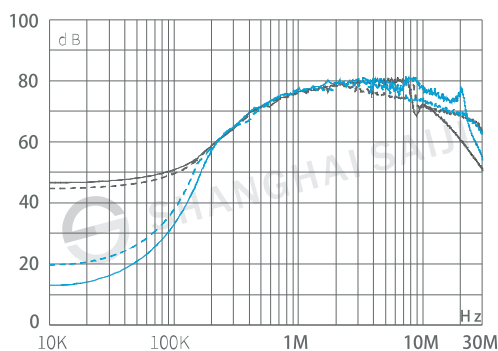
产品型号	额定电流[A]	泄露电流[mA] 250VAC/50Hz @20℃	连接方式			重量[g]
			 -S	 -T	 -L	
SJS780-5	5	<5.0	M4	●	---	1150/1250
SJS780-10	10	<10.0	M4	●	---	1250/1350
SJS780-20	20	<10.0	M4	●	---	1750/1780
SJS780-30	30	<15.0	M6	●	---	1850/1950
SJS780-40	40	<15.0	M6	●	---	1950/2000

产品型号	额定电流 [A]	泄露电流 [mA] 250VAC/50Hz @20°C	连接方式			重量 [g]
			 -S	 -T	 -C	
SJS780-50	50	<15.0	M6	●	---	2950/3100
SJS780-60	60	<15.0	M8	●	---	3100/3250
SJS780-75	75	<15.0	M8	●	---	6500/6800
SJS780-100	100	<20.0	M8	●	---	6850/6950
SJS780-120	120	<20.0	M8	●	---	7100/7250
SJS780-150	150	<20.0	M10	●	---	8650/8750
SJS780-200	200	<20.0	M10	●	---	9150/9250
SJS780-250	250	<20.0	M10	●	---	9550/9850

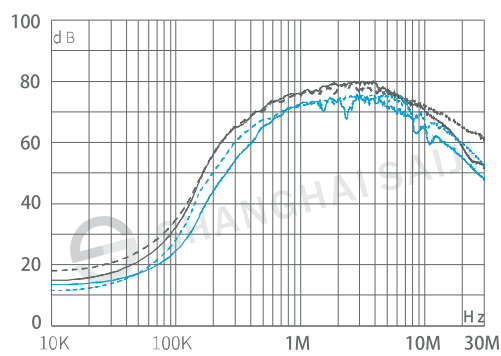
## 插入损耗 (dB)

—— 共模  
---- 差模

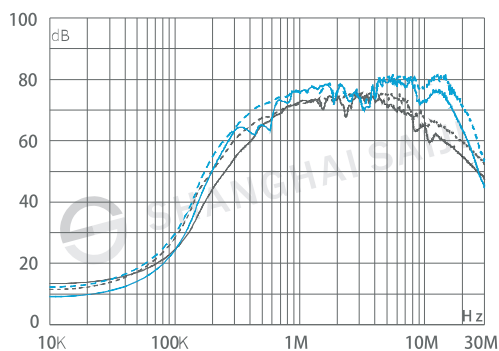
\*说明：插入损耗依据 UL1283标准，在空载 50Ω-50Ω 系统下测得，最终效果请依据在实际工作状态下的数据为准



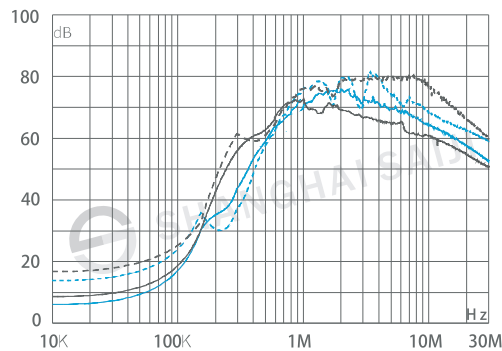
■ SJS780-5 ■ SJS780-10



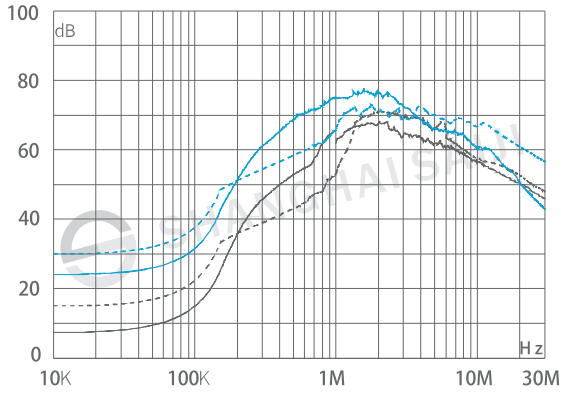
■ SJS780-20 ■ SJS780-30



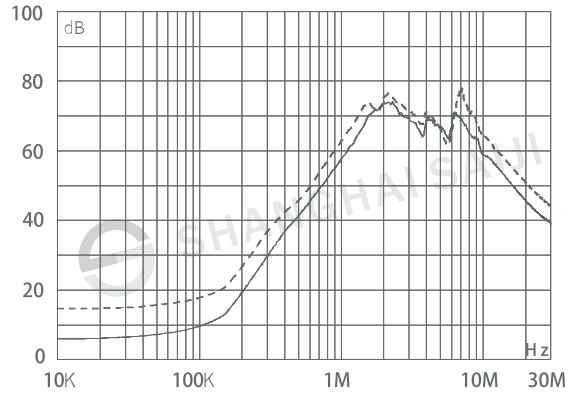
■ SJS780-40 ■ SJS780-50



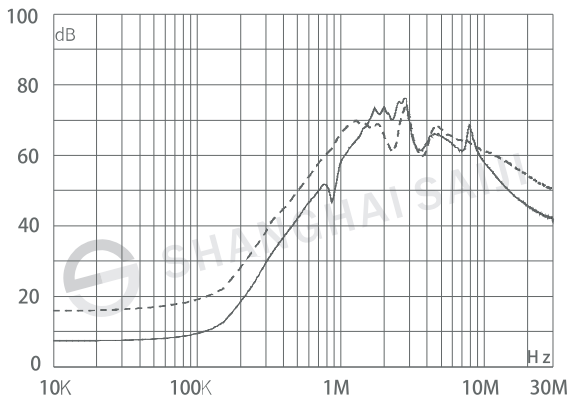
■ SJS780-60 ■ SJS780-75



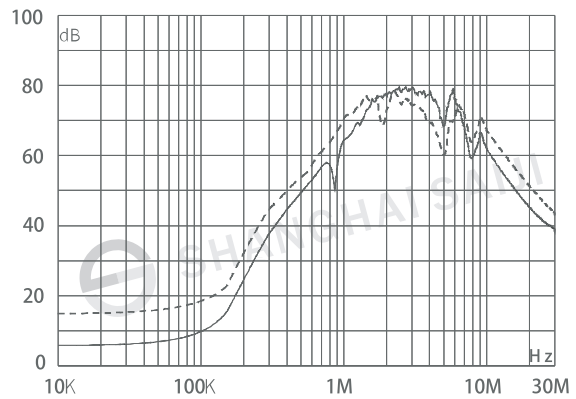
■ SJS780-100 ■ SJS780-120



■ SJS780-150

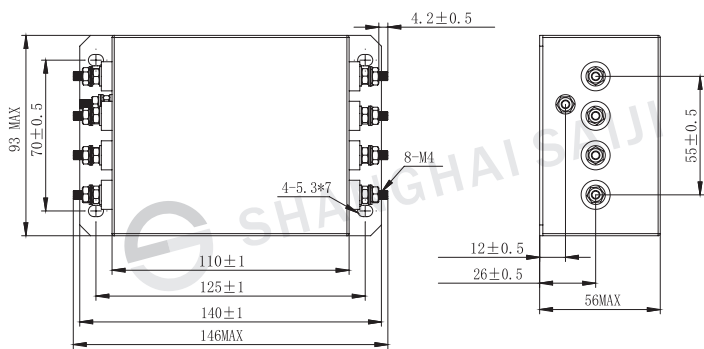


■ SJS780-200

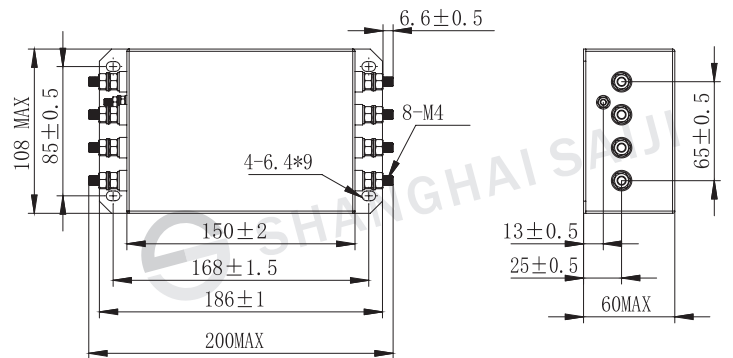


■ SJS780-250

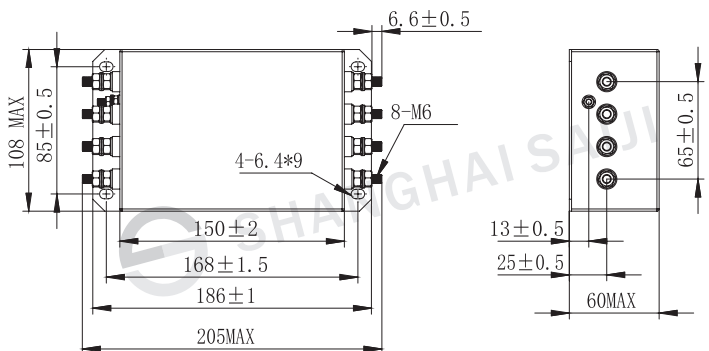
外型尺寸图(mm)



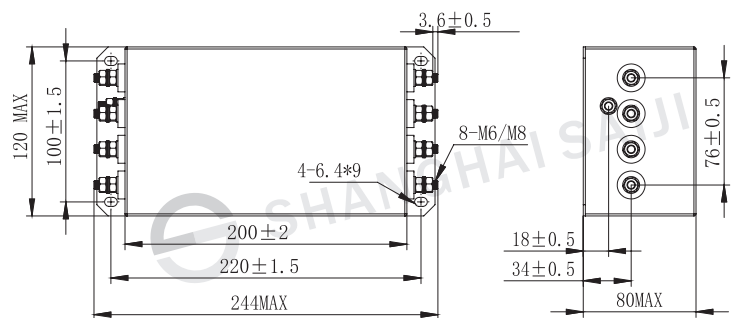
SJS780-5/10



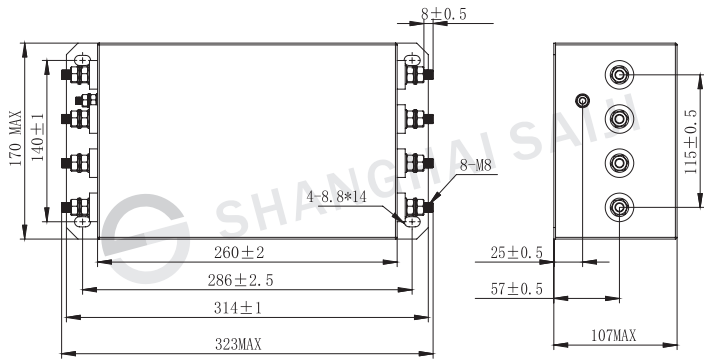
SJS780-20



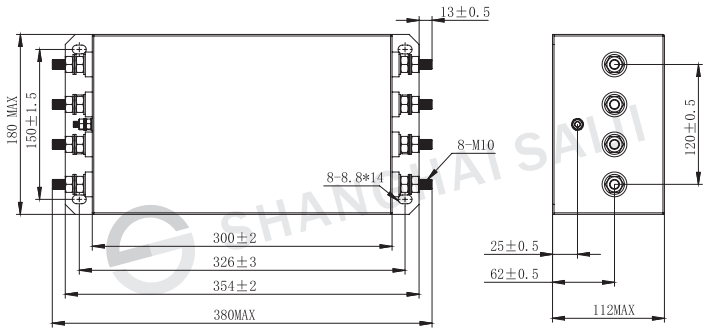
SJS780-30/40



SJS780-50/60

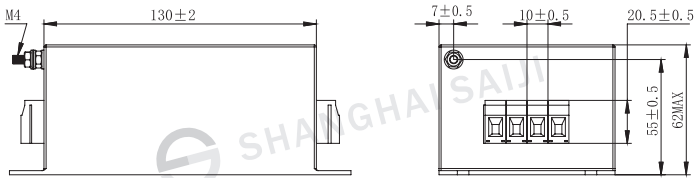


SJS780-75/100/120

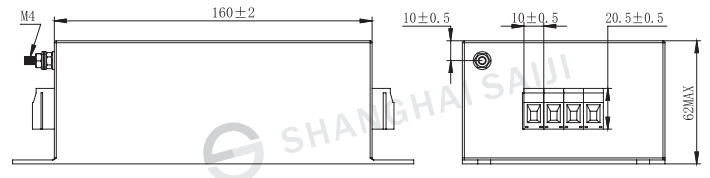


SJS780-150/200/250

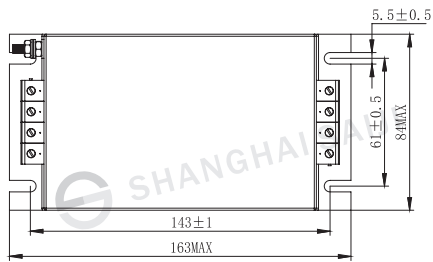
外型尺寸(mm)端子台系列



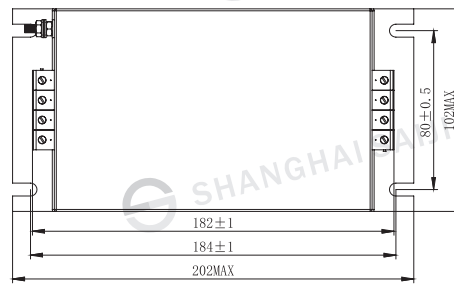
SJS780-5/10-DT4



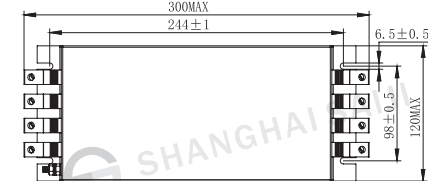
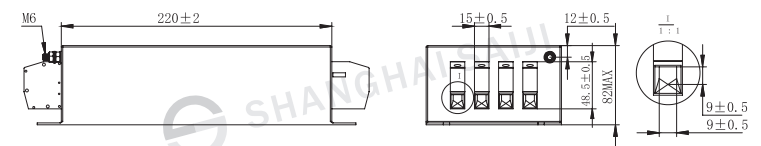
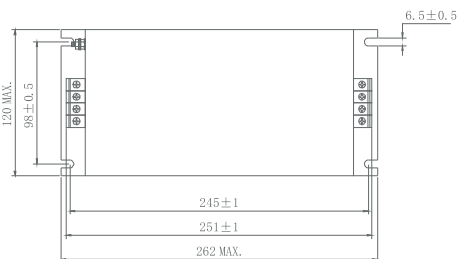
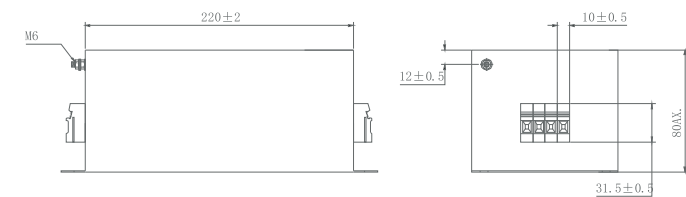
SJS780-20/30-DT4

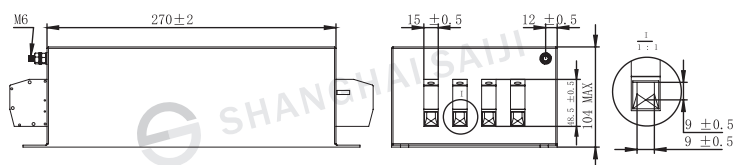


SJS780-40/50-DT6

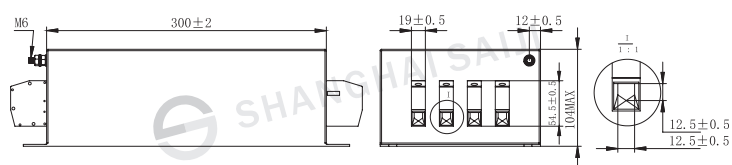


SJS780-60-DT35

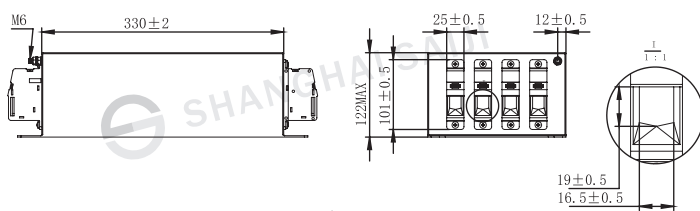
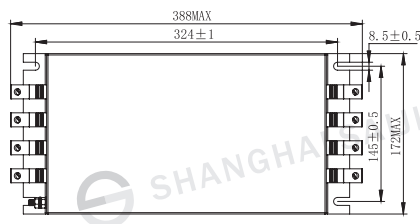
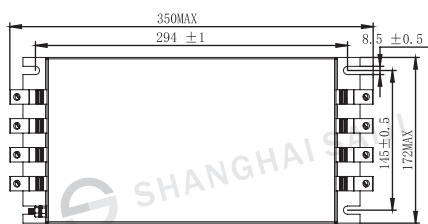




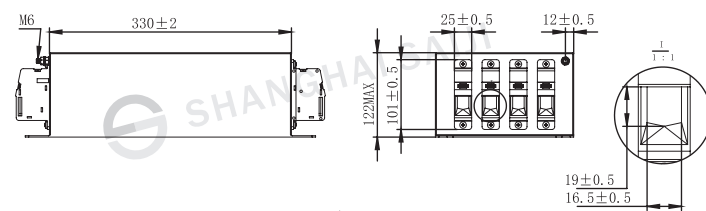
SJS780-75/100/120-DT35



SJS780-150-DT50



SJS780-200-DT95



SJS780-250-DT95

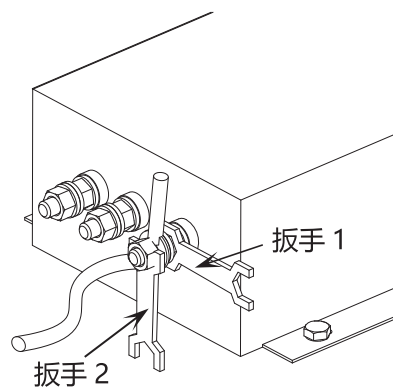
## 滤波器使用指南

### 1、滤波器存储及运行环境：

电源滤波器不得暴晒或淋雨，应存放在空气流通、周围介质温度为  $-30^{\circ}\text{C}$  -  $+65^{\circ}\text{C}$ 、空气最大相对湿度不超过 90%（空气温度为  $20^{\circ}\text{C} \pm 5^{\circ}\text{C}$  时）、无腐蚀性液体、气体的仓库中。

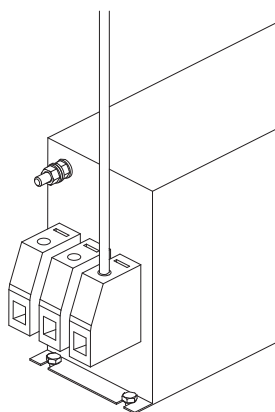
### 2、滤波器的安装：

- 滤波器安装位置应选在电源入口处，缩短输入线在机箱内长度，减少辐射干扰。
- 滤波器输入线和输出线，既不能进行交叉，也不能用线进行捆扎。
- 滤波外壳必须大面积接地；连接到其他设备上时，接地线应尽量短。
- 若滤波器输出端子是螺栓，用户在接线时需用两把扳手来拧紧螺母，以免因螺栓转动而导致内部线路的变动致使滤波器出现打火、短路、击穿及滤波器效果的下降。紧固螺钉时应先用扳手 1 固定住根部螺母，再用扳手 2 拧紧外侧螺母（如图一），否则可能导致滤波器端子损坏。其它各相连接方法相同。

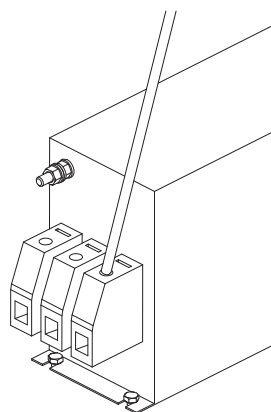


(图一)

- 端子台滤波器产品安装时必须注意拧螺钉的工具尽可能与外壳垂直 (如图二), 切勿倾斜 (如图三), 以免对端子台造成损坏。



(图二)



(图三)

### 3、提醒和警告:

请仔细阅读所有安全警告说明, 然后再安装滤波器并投入运行:

- 用户在搬运滤波器时切勿以滤波器输出端子为支撑点, 以免端子出现扭曲、松动、断落而影响滤波器的正常使用。
- 安装滤波器时保护接地应先连接, 最后被断开; 滤波器产品有漏电流, 请确保良好接地后使用; 大于 50 A 的滤波器时, 建议确保滤波器接地端子良好接地, 而不仅仅是通过滤波器外壳接地。
- 触电危险: 电源滤波器带有能存储电压的元器件, 断电后 5 秒甚至更长时间之内在滤波器端子上仍可能存在有危险电压。
- 滤波器工作条件应符合产品商标标注的技术标准; 超压或过载都会导致滤波器的损坏, 建议采取适当过电流保护措施。
- 环境温度升高时会出现电流降额, 如不遵守电流降额要求可能会导致滤波器过热; 长时间使用会导致滤波器寿命缩短或损坏。