



赛纪电子  
SAIJI ELECTRONIC

AC PCB Filters

交流PCB板专用滤波器

# SJD100/110系列



## 产品介绍

- 额定电流：0.5-6A可选
- 可选医疗设备专用型（B系列）
- 塑料、金属外壳可选
- 可提供定制型产品



## 产品特点

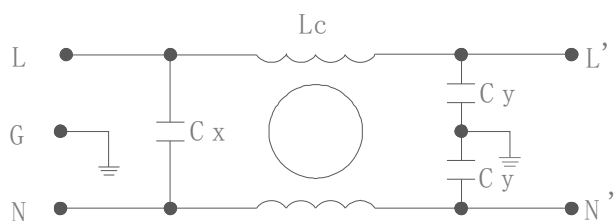
- 专用于PCB板上的插件设计，安装方便，安全高效
- SJD100系列采用一级共模滤波电路设计，高性价比，通用型滤波器
- SJD110系列采用两级共模滤波设计，有限的体积内保证了优异的共、差模滤波效果
- 150KHz-30MHz范围内拥有良好的共、差模滤波效果

## 应用领域

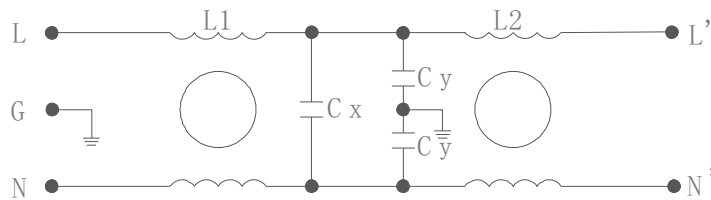
- 控制器、LCD
- 仪器仪表、高精测试设备
- 交换机、报警器
- 电子电气设备
- 卫星电视系统
- 消防报警等超小型电子设备



## 工作原理图



SJD100



SJD110

## 技术参数

额定电压	110/250V
工作频率	50/60Hz
测试电压	P-E: 2200VAC    P-P: 1760VDC
额定电流	0.5-6A
工作温度	-25℃ ~ +85℃

## 产品列表

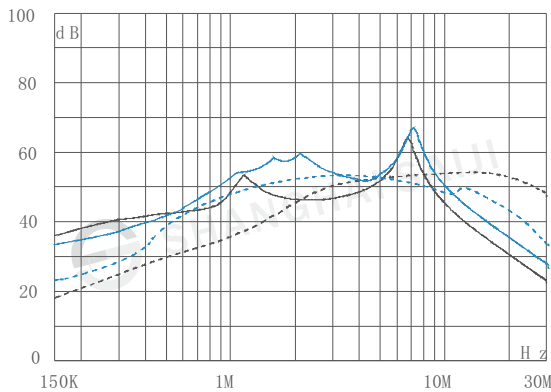
产品型号	额定电流[A]	泄露电流[mA] 250VAC/50Hz @20℃	连接方式 -S	重量[g]
SJD100-0.5	0.5	<0.5	●	33/34
SJD100-1	1	<0.5	●	34/36
SJD100-3	3	<0.5	●	35/37
SJD100-6	6	<0.5	●	37/38

产品型号	额定电流[A]	泄露电流 [mA] 250VAC/50Hz @20°C	连接方式 -S	重量 [g]
SJD110-1	1	<0.6	●	38/40
SJD110-3	3	<0.6	●	40/42
SJD110-6	6	<0.6	●	42/44

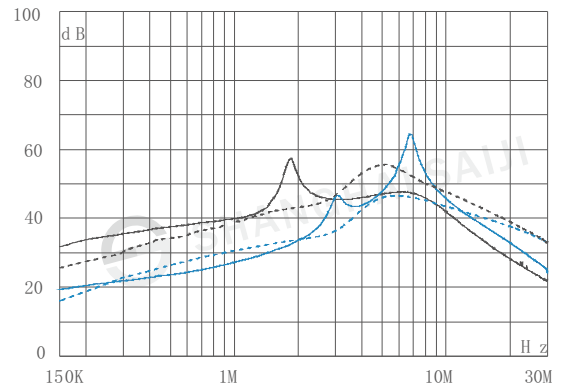
插入损耗 (dB)

—— 共模  
---- 差模

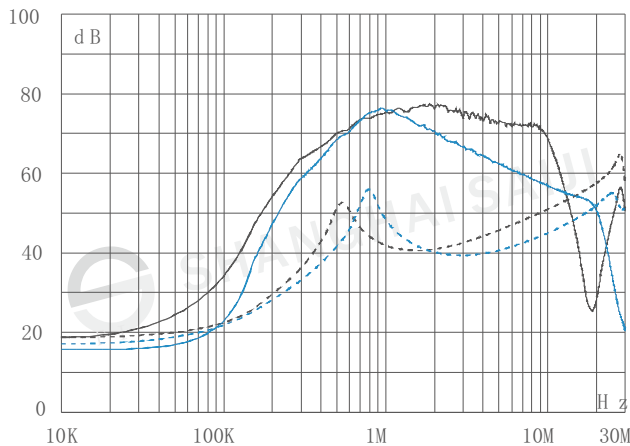
\*说明：插入损耗依据  
UL1283标准，在空载  
50Ω-50Ω系统下测得，  
最终效果请依据在实际  
工作状态下的数据为准



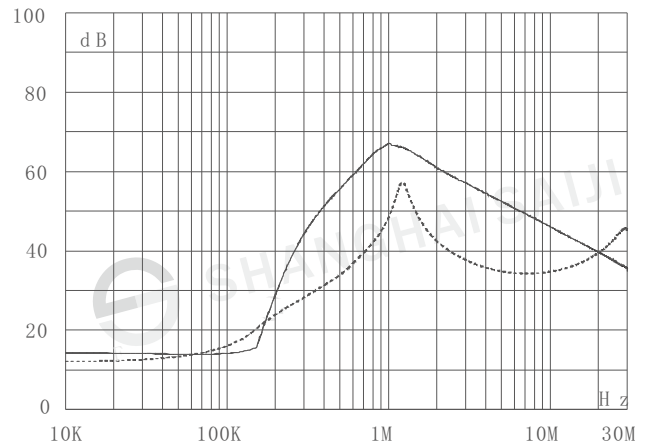
■ SJD100-0.5 ■ SJD100-1



■ SJD100-3 ■ SJD100-6

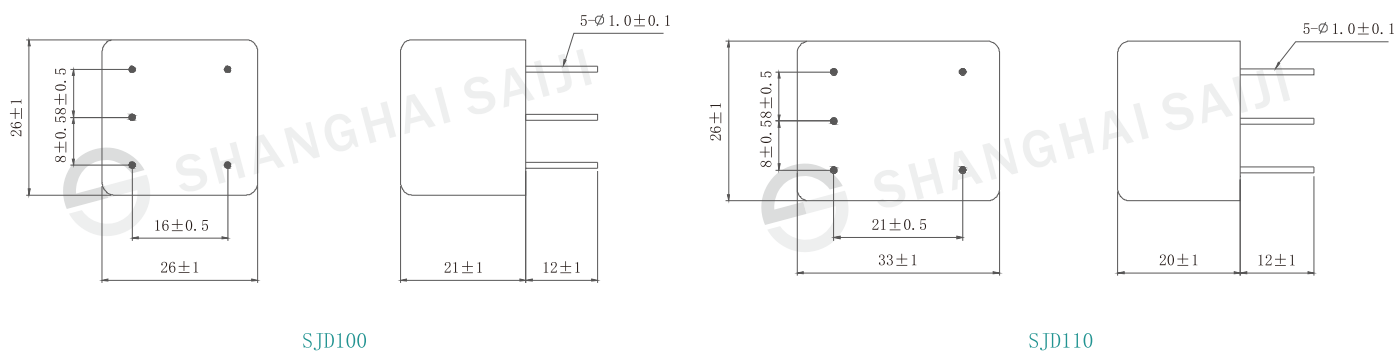


■ SJD110-1 ■ SJD110-3



■ SJD110-6

## 外型尺寸图(mm)



SJD100

SJD110

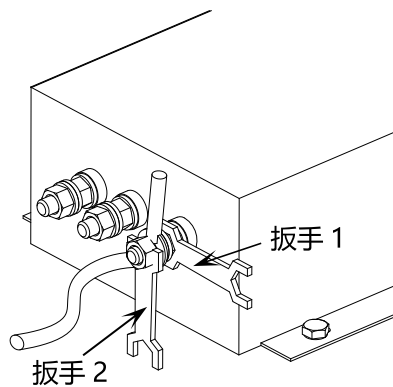
## 滤波器使用指南

## 1、滤波器存储及运行环境：

电源滤波器不得暴晒或淋雨，应存放在空气流通、周围介质温度为 $-30^{\circ}\text{C}$ - $+65^{\circ}\text{C}$ 、空气最大相对湿度不超过90%（空气温度为 $20^{\circ}\text{C}\pm 5^{\circ}\text{C}$ 时）、无腐蚀性液体、气体的仓库中。

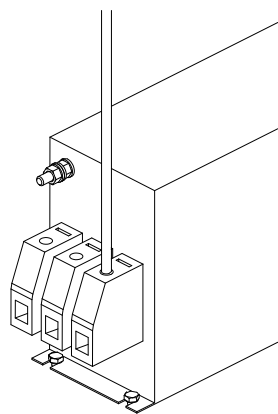
## 2、滤波器的安装：

- 滤波器安装位置应选在电源入口处，缩短输入线在机箱内长度，减少辐射干扰。
- 滤波器输入线和输出线，既不能进行交叉，也不能用线进行捆扎。
- 滤波外壳必须大面积接地；连接到其他设备上时，接地线应尽量短。
- 若滤波器输出端子是螺栓，用户在接线时需用两把扳手来拧紧螺母，以免因螺栓转动而导致内部线路的变动致使滤波器出现打火、短路、击穿及滤波器效果的下降。紧固螺钉时应先用扳手1固定住根部螺母，再用扳手2拧紧外侧螺母（如图一），否则可能导致滤波器端子损坏。其它各相连接方法相同。

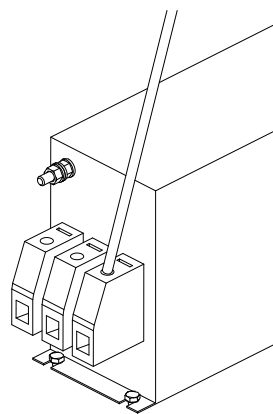


(图一)

- 端子台滤波器产品安装时必须注意拧螺钉的工具尽可能与外壳垂直（如图二），切勿倾斜（如图三），以免对端子台造成损坏。



(图二)



(图三)

### 3. 提醒和警告:

请仔细阅读所有安全警告说明, 然后再安装滤波器并投入运行:

- 用户在搬运滤波器时切勿以滤波器输出端子为支撑点, 以免端子出现扭曲、松动、断落而影响滤波器的正常使用。
- 安装滤波器时保护接地应先连接, 最后被断开; 滤波器产品有漏电流, 请确保良好接地后使用; 大于 50 A 的滤波器时, 建议确保滤波器接地端子良好接地, 而不仅仅是通过滤波器外壳接地。
- 触电危险: 电源滤波器带有能存储电压的元器件, 断电后 5 秒甚至更长时间之内在滤波器端子上仍可能存在有危险电压。
- 滤波器工作条件应符合产品商标标注的技术标准; 超压或过载都会导致滤波器的损坏, 建议采取适当过电流保护措施。
- 环境温度升高时会出现电流降额, 如不遵守电流降额要求可能会导致滤波器过热; 长时间使用会导致滤波器寿命缩短或损坏。

### 服务与支持

销售热线: 021-39192387

传 真: 021-39192383

邮箱 (E-mail): shsaiji@shsaiji.com

官 网: [www.shsaiji.com](http://www.shsaiji.com)

公司总部: 上海市嘉定区华江路726弄95号

邮 编: 201803